

Vista frontal

Especificaciones de material por vista

A) Logotipo centrado

B) Pestaña de tela reflejante gris. Debera ubicarse en la pestaña delantera que se observa en la parte frontal debajo del logo del INE

ANUAR LAYON

INSTITUTO NACIONAL ELECTORAL

07/08/2020

MOCHILA CONTENEDORA PARA CAPACITADORES

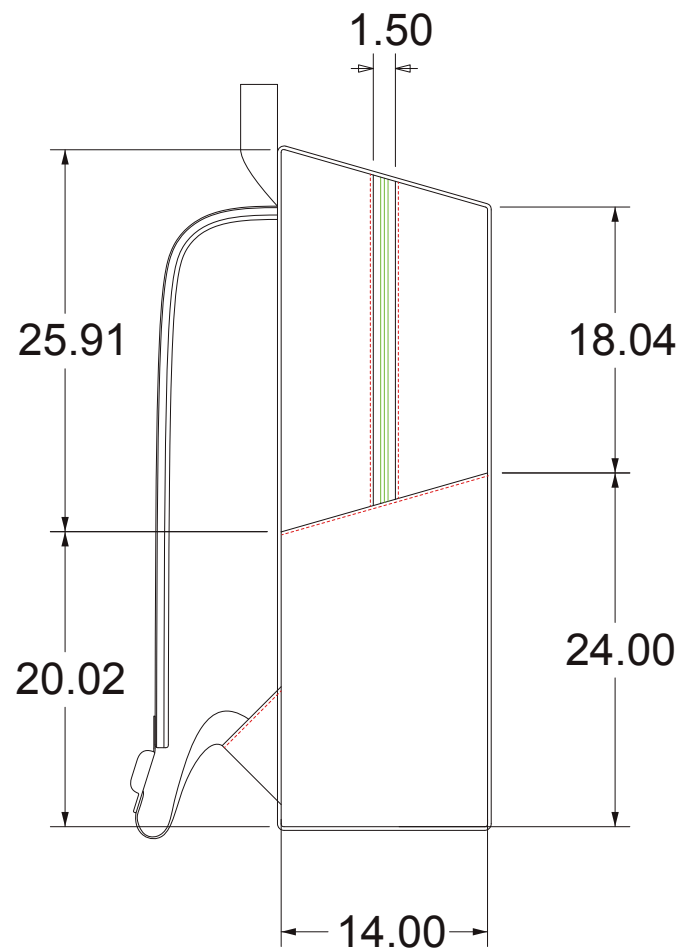
A4



VISTAS GENERALES

COTAS
CM

1/6



Vista lateral detalle

Especificaciones de material por vista
-Cierre No. 5

Dimensión de bolsas laterales en elástico crochet
- Ancho 14 cm, Alto 1: 20 cm, Alto 2: 24 cm

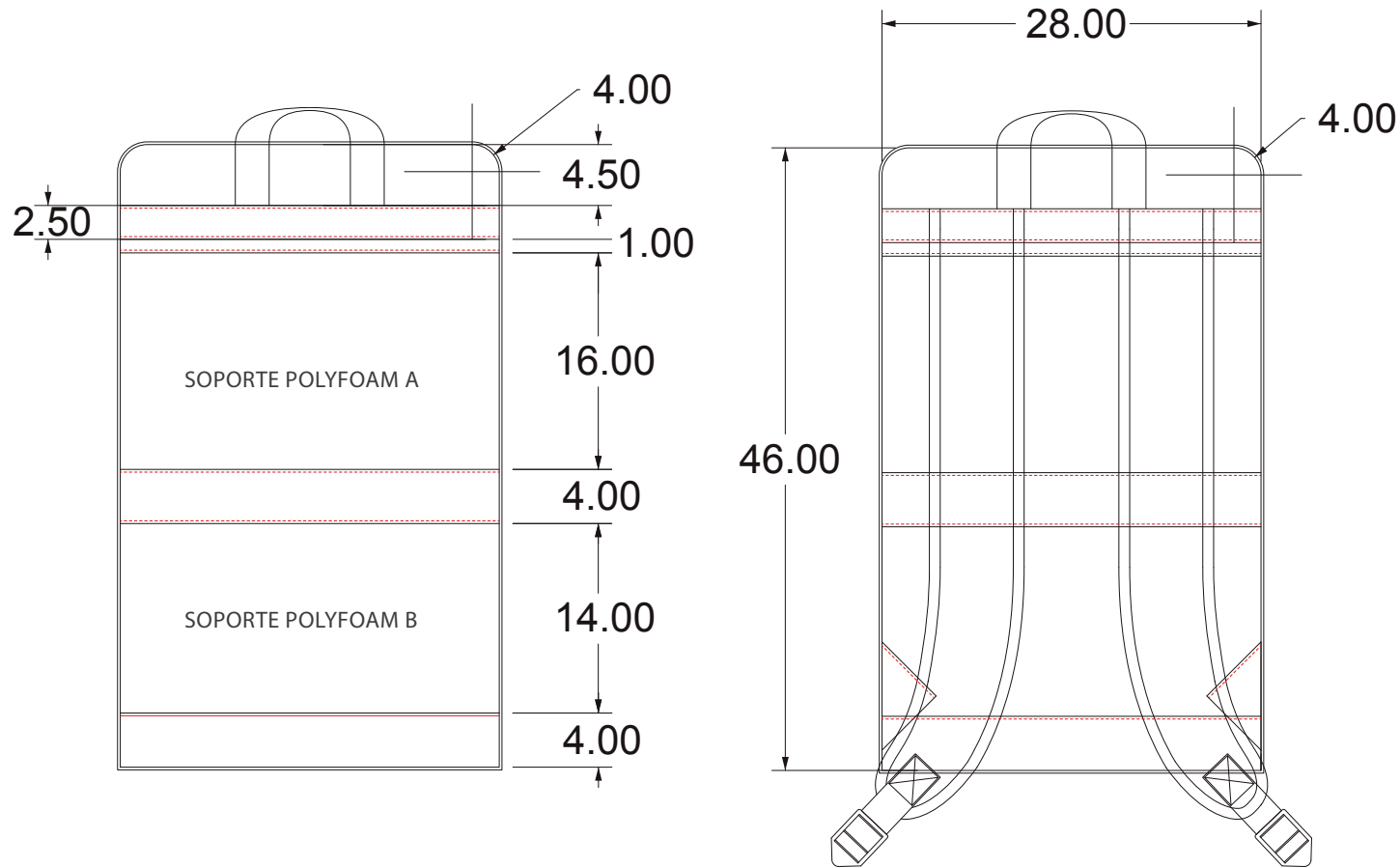
ANUAR LAYON	INSTITUTO NACIONAL ELECTORAL	07/08/2020	
MOCHILA CONTENEDORA PARA CAPACITADORES		A4	
VISTA LATERAL - DIMENSIONES Y DETALLES		COTAS CM	1/6

A

B

C

D



Vista posterior detalle

Especificaciones de material por vista
-Soporte Polyfoam en espalda

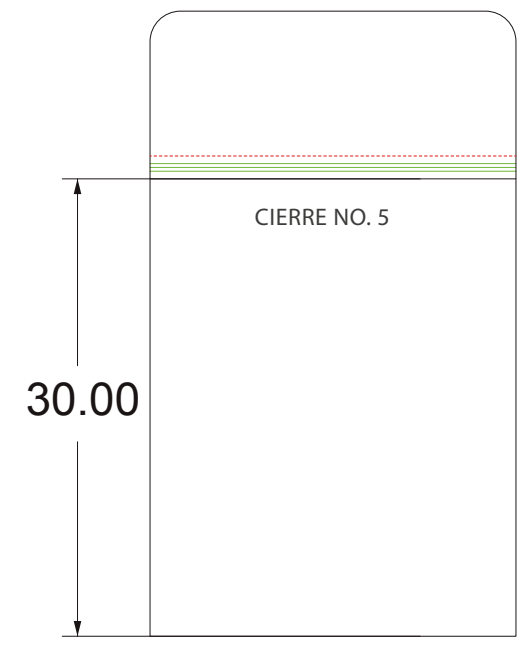
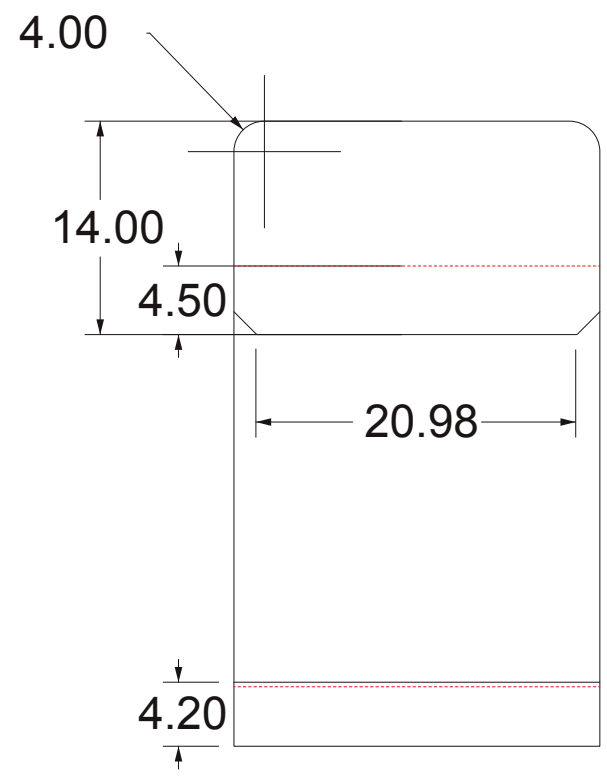
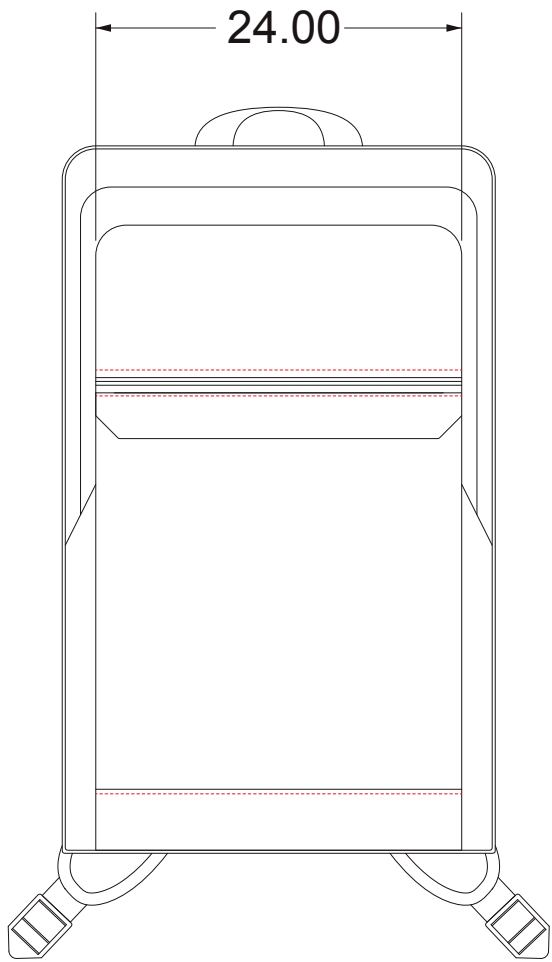
ANUAR LAYON	INSTITUTO NACIONAL ELECTORAL	07/08/2020	
MOCHILA CONTENEDORA PARA CAPACITADORES		A4	
VISTA POSTERIOR- DIMENSIONES Y DETALLES		COTAS CM	3/6

A

B

C

D



Pieza pestaña para ocultar cierre

Vista frontal detalle

Especificaciones de material por vista
-Cierre No. 5

ANUAR LAYON	INSTITUTO NACIONAL ELECTORAL	07/08/2020	
MOCHILA CONTENEDORA PARA CAPACITADORES		A4	
VISTA POSTERIOR- DIMENSIONES Y DETALLES		COTAS CM	4/6

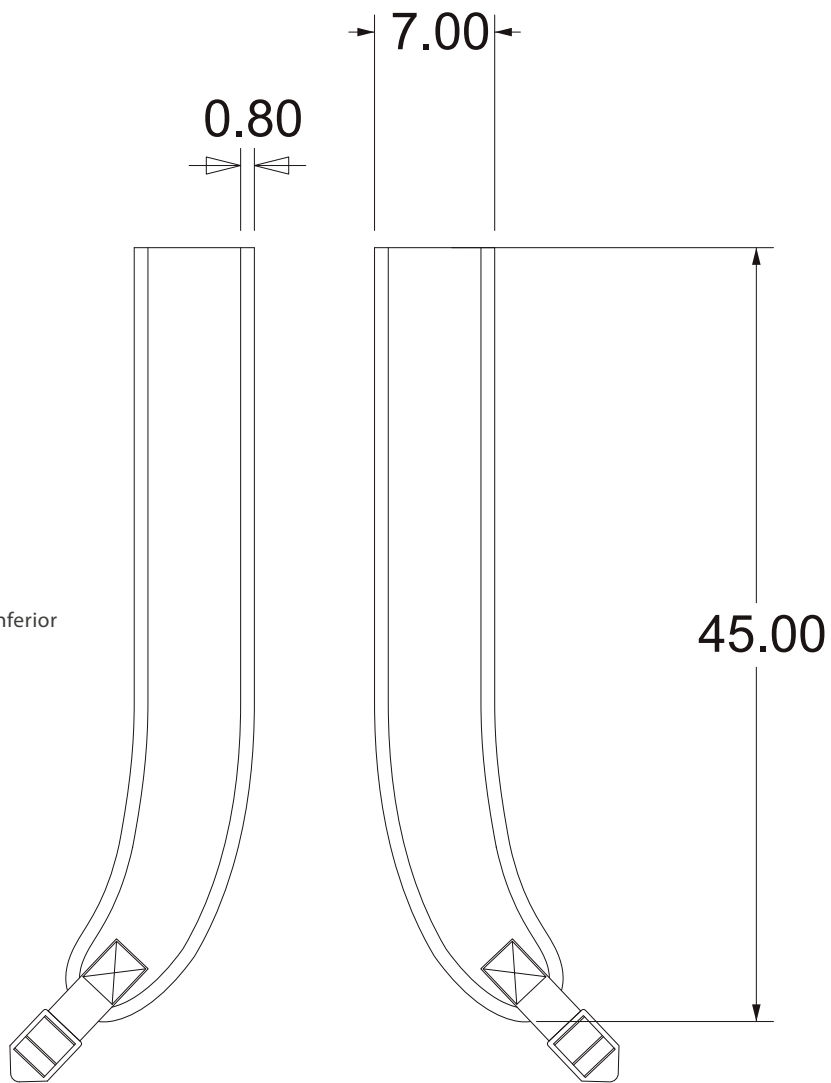
A

B

C

D

Malla en parte inferior de tirante



Vista posterior detalle

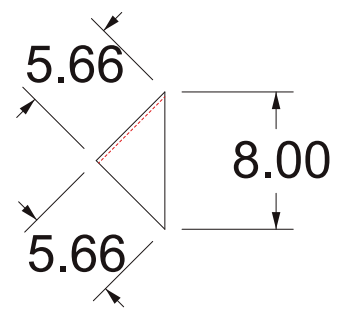
Especificaciones de material por vista
- Polyfoam 3 de 1/4

Especificaciones de tirantes
- Llevan malla tipo sandwich también conocida malla bondeada o mesh mondeado



Instituto Nacional Electoral

vinil reflejante



Costura de carga en triángulo

ANUAR LAYON	INSTITUTO NACIONAL ELECTORAL	07/08/2020	
MOCHILA CONTENEDORA PARA CAPACITADORES		A4	
TIRANTES - DIMENSIONES Y DETALLES		COTAS CM	5/6

A

B

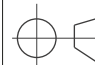
C

D

MATERIALES Y HABILITACIONES
MOCHILA CONTENEDORA PARA CAPACITADORES ELECTORALES
POLIESTER PLASTIFICADO COLOR NEGRO
FORRO POLIESTER COLOR NEGRO
PLÁSTICO REFLEJANTE COLOR GRIS
PASACINTA #8 COLOR NEGRO
CORREDERA 1" COLOR NEGRO
CINTA DE POLIPROPILENO 1" COLOR NEGRO
BIES DE 3/4 DE POLIPROPILENO COLOR NEGRO
RIBETE COLOR NEGRO
MALLA 120G COLOR NEGRO
ELASTICO 1" COLOR NEGRO
POLYFOAM 3 DE 1/4 COLOR INDISTINTO
HILO DE COSTURA RECTA COLOR NEGRO

Especificaciones extra

- El ribete debe de ser de polipropileno y aplicarse en todas las uniones del forro interno
- Cierre de plástico dentado negro

ANUAR LAYON	INSTITUTO NACIONAL ELECTORAL	FECHA	6/08/2020
MOCHILA CONTENEDORA PARA CAPACITADORES		A4	
MATERIALES Y HABILITACIONES		COTAS CM	6/6



VERSIÓN PARA REDUCCIÓN MÍNIMA



CUANDO EL TAMAÑO ES MENOR A 2 CM,
EL LOGOTIPO SE COMPONE SÓLO DE BOLETA Y SIGLAS